

見積参考資料

工事名 R8三土 久保地すべり 三・東祖谷久保 地下水排除工事

◇経費情報◇

工種区分	砂防・地すべり等工事
単価地区	三好4
単価使用年月	令和8年6月
施工地域・工事場所	山間僻地及び離島
前金支出割合	補正を行わない
契約保証	金銭的保証
現場環境改善費	計上しない
週休2日確保工事に係る経費補正	週休2日(月単位)

注意

「見積参考資料」は入札参加者の迅速で適正な工事費の見積りのための一資料であり、請負契約を拘束するものではない。

設計内訳書 (本01)

工事名	R 8 三土 久保地すべり 三・東祖谷久保 地下水排除工事				事業区分 工事区分	砂防・地すべり対策 斜面对策	
工事区分・工種・種別・細別	規格	単位	数量	単価	金額	数量・金額増減	摘要
斜面对策		式	1				
地下水排除工		式	1				
作業土工		式	1				
床掘り	土質:土砂	m3	8				単 1号
埋戻し	土質区分:土砂,土質:土砂	m3	4				単 2号
集排水ホーリング工		式	1				
ホーリング	施工場所:地表,土質区分:硬質土,呼び径:径90mm	m	175				単 3号
ホーリング	施工場所:地表,土質区分:軟岩,呼び径:径90mm	m	75				単 4号
保孔管	施工場所:地表VP,ストレー現場加工:無し,保孔管材質・種類(VPの場合):各種,保孔管材質・種類(各種の場合):VP40	m	250				単 5号
ホーリング 仮設機材		回	1				単 6号
足場		空m3	40				単 7号
孔口処理工		式	1				
コンクリート 張コン		m3	0.8				単 8号

設計内訳書 (本01)

工事名	R 8 三土 久保地すべり 三・東祖谷久保 地下水排除工事				事業区分 工事区分	砂防・地すべり対策 斜面对策	
工事区分・工種・種別・細別	規格	単位	数量	単価	金額	数量・金額増減	摘要
型枠 張コン		m2	5				単 9号
裏石積		m2	4				単 10号
コンクリート 集水桝		m3	0.6				単 11号
型枠 集水桝		m2	4				単 12号
基礎材		m2	3				単 13号
孔口パイプ		孔	5				単 14号
流末処理工		式	1				
暗渠排水管		式	1				内 1号
仮設工		式	1				
工事用道路工		式	1				
モノレール		m	20				単 15号
直接工事費		式	1				
共通仮設		式	1				

設計内訳書（本01）

工事名	R 8 三土 久保地すべり 三・東祖谷久保 地下水排除工事				事業区分 工事区分	砂防・地すべり対策 斜面对策	
工事区分・工種・種別・細別	規格	単位	数量	単価	金額	数量・金額増減	摘要
共通仮設費（率計上）		式	1				
純工事費		式	1				
現場管理費		式	1				
工事原価		式	1				
一般管理費等		式	1				
工事価格		式	1				
消費税額及び地方消費税額		式	1				
工事費計		式	1				

一式当り内訳書

単価使用年月	2026.06
歩掛適用年月	2026.06
労務調整係数	1.000-00000 0.0 0

内 1号	暗渠排水管							
名称・規格	条件	単位	数量	単価	金額	数量・金額増減	摘要	
暗渠排水管	据付, 波状管, 50~150mm, 不要, 全ての費用	m	80					
排水用硬質塩ビ管継手 ジョイントφ100		個	2					
硬質塩化ビニル管(一般管) VP-100		m	1.4					
排水用硬質塩ビ管継手 φ100 90° エルボ		個	1					
合計								

1次単価表

単価使用年月	2026.06
歩掛適用年月	2026.06
労務調整係数	1.000-00000 0.0 0

単 1号	床掘り	土質:土砂	単位	m3	単位数量	1	単価	
名称・規格		条件	単位	数量	単価	金額	摘要	
床掘り		土砂, 上記以外(小規模), 全ての費用	m3	1				
合計								
単価							円/m3	

1次単価表

単価使用年月	2026.06
歩掛適用年月	2026.06
労務調整係数	1.000-00000 0.0 0

単 2号	埋戻し	土質区分:土砂, 土質:土砂	単位	m3	単位数量	1	単価	
名称・規格		条件	単位	数量	単価	金額	摘要	
埋戻し		上記以外(小規模), 土砂, 全ての費用	m3	1				
合計								
単価							円/m3	

1次単価表

単価使用年月	2026.06
歩掛適用年月	2026.06
労務調整係数	1.000-00000 0.0 0

単 3号	ホ-リング	施工場所:地表,土質区分:埴質土,呼び径:径90mm	単位	m	単位数量	1	単価	
名称・規格		条件	単位	数量	単価	金額	摘要	
ホ-リング		地表,埴質土,φ90mm,50m/本以下	m	1				
合計								
単価							円/m	

1次単価表

単価使用年月	2026.06
歩掛適用年月	2026.06
労務調整係数	1.000-00000 0.0 0

単 4号	ホ-リング	施工場所:地表,土質区分:軟岩,呼び径:径90mm	単位	m	単位数量	1	単価	
名称・規格		条件	単位	数量	単価	金額	摘要	
ホ-リング		地表,軟岩,φ90mm,50m/本以下	m	1				
合計								
単価							円/m	

1次単価表

単価使用年月	2026.06
歩掛適用年月	2026.06
労務調整係数	1.000-00000 0.0 0

単 5号	保孔管	施工場所:地表VP, スレナ現場加工:無し, 保孔管材質・種類(VPの場合):各種, 保孔管材質・種類(各種の場合):V	単位	m	単位数量	1	単価	
名称・規格		条件	単位	数量	単価	金額	摘要	
保孔管		地表, VP, 無し, 工場加工品, 各種	m	1				
合計								
単価							円/m	

1次単価表

単価使用年月	2026.06
歩掛適用年月	2026.06
労務調整係数	1.000-00000 0.0 0

単 6号	ホーリング 仮設機材		単位	回	単位数量	1	単価	
名称・規格		条件	単位	数量	単価	金額	摘要	
ホーリング 仮設機材		地表, 標準	回	1				
合計								
単価							円/回	

1次単価表

単価使用年月	2026.06
歩掛適用年月	2026.06
労務調整係数	1.000-00000 0.0 0

単 7号	足場		単位	空m3	単位数量	1	単価	
名称・規格		条件		単位	数量	単価	金額	摘要
足場(地表)		平地, 標準		空m3	1			
合計								
単価								円/空m3

1次単価表

単価使用年月	2026.06
歩掛適用年月	2026.06
労務調整係数	1.000-00000 0.0 0

単 8号	コンクリート 張コン		単位	m3	単位数量	1	単価	
名称・規格		条件		単位	数量	単価	金額	摘要
コンクリート		小型構造物, バックホウ(クレーン機能付)打設, 18-8-40(高炉), 一般養生, 全ての費用		m3	1			
合計								
単価								円/m3

1次単価表

単価使用年月	2026.06
歩掛適用年月	2026.06
労務調整係数	1.000-00000 0.0 0

単 9号	型枠 張コン		単位	m2	単位数量	1	単価	
名称・規格		条件	単位	数量	単価	金額	摘要	
	型枠	一般型枠, 小型構造物	m2	1				
	合計							
	単価						円/m2	

1次単価表

単価使用年月	2026.06
歩掛適用年月	2026.06
労務調整係数	1.000-00000 0.0 0

単 10号	裏石積		単位	m2	単位数量	1	単価	
名称・規格		条件	単位	数量	単価	金額	摘要	
	拾石積(裏石積)	厚さ20cm, 18- 8-25 (20) 高炉, 割栗石150-200mm	m2	1				単 16号
	合計							
	単価						円/m2	

1次単価表

単価使用年月	2026.06
歩掛適用年月	2026.06
労務調整係数	1.000-00000 0.0 0

単 11号	コンクリート 集水桝		単位	m3	単位数量	1	単価	
名称・規格		条件		単位	数量	単価	金額	摘要
コンクリート		小型構造物,バックホウ(クレーン機能付)打設,18-8-40(高炉),一般養生,全ての費用		m3	1			
合計								
単価								円/m3

1次単価表

単価使用年月	2026.06
歩掛適用年月	2026.06
労務調整係数	1.000-00000 0.0 0

単 12号	型枠 集水桝		単位	m2	単位数量	1	単価	
名称・規格		条件		単位	数量	単価	金額	摘要
型枠		一般型枠,小型構造物		m2	1			
合計								
単価								円/m2

1次単価表

単価使用年月	2026.06
歩掛適用年月	2026.06
労務調整係数	1.000-00000 0.0 0

単 13号	基礎材		単位	m2	単位数量	1	単価	
名称・規格		条件	単位	数量	単価	金額	摘要	
基礎碎石		12.5cmを超え17.5cm以下,再生クラッシュ ラン 40~0,全ての費用	m2	1				
合計								
単価							円/m2	

1次単価表

単価使用年月	2026.06
歩掛適用年月	2026.06
労務調整係数	1.000-00000 0.0 0

単 14号	孔口パイプ		単位	孔	単位数量	5	単価	
名称・規格		条件	単位	数量	単価	金額	摘要	
排水用硬質塩ビ管継手 φ75 45° エルボ			個	5				
硬質塩化ビニル管(一般管) VP-75			m	13				
合計								
単価							円/孔	

1次単価表

単価使用年月	2026.06
歩掛適用年月	2026.06
労務調整係数	1.000-00000 0.0 0

単 15号	モノレール		単位	m	単位数量	20	単価	
名称・規格		条件	単位	数量	単価	金額	摘要	
	路線選定		m	20				単 17号
	モノレール架設・撤去		m	20				単 18号
	モノレール動力車賃料 500kg 60日以内		台	1				
	モノレール平台車賃料 500kg 60日以内		台	1				
	モノレール資材賃料 500kg 60日以内		m	20				
	モノレール運転		日	1.3				単 19号
	合計							
	単価							円/m

2次単価表

単価使用年月	2026.06
歩掛適用年月	2026.06
労務調整係数	1.000-00000 0.0 0

単 16号	拾石積(裏石積)	厚さ20cm, 18- 8-25(20) 高炉, 割栗石150-200mm	単位	m2	単位数量	50	単価	
名称・規格		条件	単位	数量	単価	金額	摘要	
	割栗石 150-200mm		m3	11.4				
	生コンクリート 18-8-25(20) 高炉		m3	1.7				
	土木一般世話役		人	1				
	普通作業員		人	8.7				
	合計							
	単価							円/m2

2次単価表

単価使用年月	2026.06
歩掛適用年月	2026.06
労務調整係数	1.000-00000 0.0 0

単 17号	路線選定		単位	m	単位数量	100	単価	
名称・規格		条件	単位	数量	単価	金額	摘要	
	土木一般世話役		人	0.45				
	普通作業員		人	0.45				
	諸雑費(まるめ)		式	1				
	合計							
	単価						円/m	

2次単価表

単価使用年月	2026.06
歩掛適用年月	2026.06
労務調整係数	1.000-00000 0.0 0

単 18号	モ/レール架設・撤去		単位	m	単位数量	100	単価	
名称・規格		条件	単位	数量	単価	金額	摘要	
	土木一般世話役		人	3.6				
	特殊作業員		人	3.6				
	普通作業員		人	10.8				
	諸雑費(まるめ)		式	1				
	合計							
	単価						円/m	

2次単価表

単価使用年月	2026.06
歩掛適用年月	2026.06
労務調整係数	1.000-00000 0.0 0

単 19号	モ/レール運転		単位	日	単位数量	1	単価	
名称・規格		条件	単位	数量	単価	金額	摘要	
	混合油 1:20		L	9.1				
	普通作業員		人	2				
	諸雑費(まるめ)		式	1				
	合計							
	単価						円/日	

機労材集計リスト（機械）

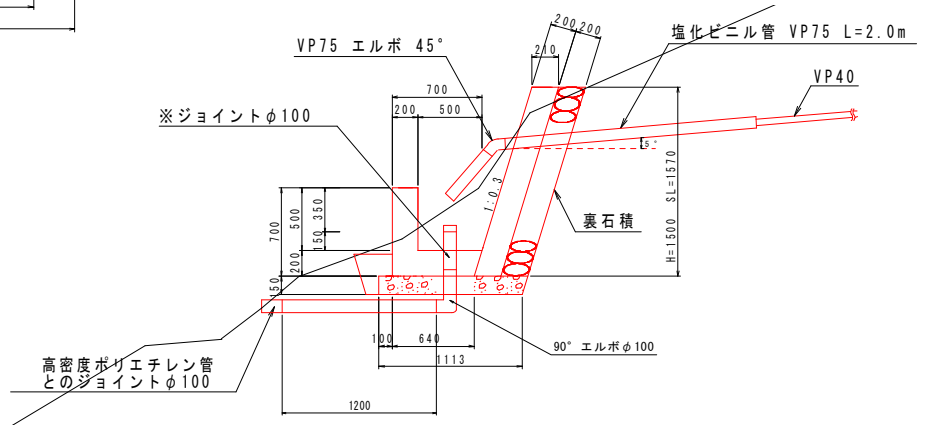
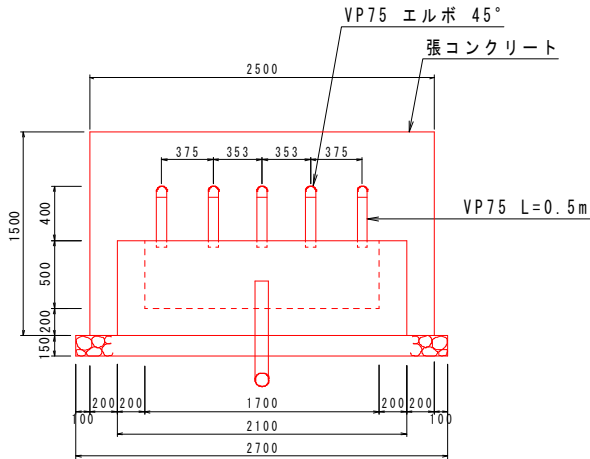
工事名	R 8 三土 久保地すべり 三・東祖谷久保 地下水排除工事					
単価コード	名称	規格	単位	数量	金額	摘要
L001010004	バックホウ(クローラ) [標準・クレーン機能付き]	山積0.8m3(平積0.6m3)2.9t吊	日	0.172	1,962	
L001010007	バックホウ(クローラ) [標準]	山積0.8m3(平積0.6m3)	日	0.023	232	
L001110014	発動発電機[ディーゼルエンジン駆動]	125kVA	日	15.267	74,042	
L001140051	クローラクレーン[油圧伸縮シブ型]	4.9t吊	日	1.229	20,522	
M000202096	バックホウ(クローラ) [後方超小旋回型]	排ガス型(第2次) 山積0.28m3	供用日	0.557	4,711	
M000571004	グラウトポンプ [二筒複動ピストン式]	吐出量200L/min	供用日	19.11	62,292	
M000601011	ボートリングマシン[ロータリーハッチャクション式]	スキッド型 55kW級	供用日	16.56	1,394,250	
M000806001	ランマ	質量60～80kg	供用日	0.182	97	
	合計額				1,558,108	

(WB7-9)数量総括表(合計)

工事区分	工種	種別	細別	規格	単位	数量
斜面对策	山腹水路工	流末水路	高密度ポリエチレン管	φ100 (ダブル管)	m	80
			床掘り	レキ質土	m3	4.80
			埋め戻し	レキ質土	m3	4.16
			地下水排除工	集排水ホ-リング工	ホ-リング	径:径90mm レキ質土
			ホ-リング	径:径90mm 軟岩	m	75
			保孔管	保孔管材質・種類(VPの場合):VP40	m	250
			ホ-リング 仮設機材		回	1
			足場		空m3	40
			孔口処理工		箇所	1
			床掘 (レキ質土)		m3	3.24
			埋戻し (レキ質土)		m3	0.27
			張りコンクリート		m3	0.79
			型枠		m2	4.55
			裏込石	t=20cm	m2	3.93
			集水柵コンクリート		m3	0.61
			型枠		m2	3.94
			基礎碎石		m2	3.06
			塩化ビニルパイプVP75	φ75 (各孔口処理)	m	12.5
			45° エルボVP75	φ75 (各孔口処理用)	個	5
			90° エルボVP100	φ100 (流末処理用)	個	1
		ジョイントVP100	φ100 (流末処理用)	個	1	
		塩化ビニルパイプVP100	φ100 (流末処理用)	m	1.4	
		ジョイントVP100	φ100 (流末処理高の高密度管との連結)	個	1	
	仮設工	モノレール工	モノレール運搬	500kg未満 2ヶ月	m	20

数量計算書

孔口処理工(WB7-9)



名称	計算式	数量
床堀	1.2×2.7	3.24 m ³
埋戻し	0.1×2.7	0.27 m ³
張コンクリート	$0.21 \times 1.50 \times 2.50$	0.79 m ³
型枠	$1.57 \times 2.5 + 1.57 \times 0.2 \times 2$	4.55 m ²
裏込石	$1.57 \times 2.5 \quad (t=0.20m)$	3.93 m ²
集水枡コンクリート	$(0.85 + 0.64) \times 1/2 \times 0.7 \times 2.1 - (0.65 + 0.5) \times 1/2 \times 0.5 \times 1.7$	0.61 m ³
型枠	$(2.1 \times 0.7) + (1.7 \times 0.5) + ((0.85 + 0.64) \times 1/2 \times 0.7 + (0.65 + 0.5) \times 1/2 \times 0.5) \times 2$	3.94 m ²
基礎砕石	$1.134 \times 2.7 \quad (t=0.15m)$	3.06 m ²
45° エルボφ75		5.0 個
塩化ビニルパイプVP75	$0.50 \times 5 + 2.00 \times 5$	12.5 m
90° エルボφ100	(流末処理に使用)	1.0 個
ジョイントφ100	(流末処理に使用)	1.0 個
塩化ビニルパイプVP100	(流末処理に使用) 0.2+1.2m	1.4 m
ジョイントφ100	(流末処理工の高密度管との連結使用)	1.0 個
足場	(削孔用) 25.0空m ³ + (機器材用) 15.2空m ³	40.2 空m ³

